

Модуль аналого-цифрового ввода вывода АЦ324

Шестнадцатиразрядный модуль аналого-цифрового ввода вывода с гальванической развязкой в стандарте PC104

Технические характеристики

■ Аналоговый ввод:

- 32 однопроводных или 16 дифференциальных каналов ввода по напряжению или току с групповой гальванической развязкой (изоляция);
- Однопроводное, дифференциальное или смешанное подключение входных сигналов;
- 16-разрядный аналого-цифровой преобразователь;
- Время преобразования АЦП 4 мкс/канал.
- Диапазон входных напряжений ± 10 В ... ± 0.625 В.
- Диапазон входных токов: 0-20, 0-10, 0-5 мА.
- Программируемые коэффициенты усиления входных сигналов: 1, 2, 4, 8, 16;
- Входное сопротивление: > 1 М Ω (напряжение); 249 Ω (ток)
- Программная автокалибровка диапазонов измерения входных сигналов;
- Программируемое авто-сканирование входов;
- Буфер FIFO на 2048 слов;
- Индивидуальная защита каналов от перенапряжения ± 40 В (по постоянному току).

■ Аналоговый вывод:

- 4 однопроводных канала вывода по напряжению с групповой гальванической изоляцией;
- 16-разрядный цифро-аналоговый преобразователь;
- Время установления ЦАП 6 мкс.
- Программная установка диапазона преобразования выходных сигналов: ± 10 В, ± 5 В, ± 2.5 В, 0-10 В, 0-5 В;
- Программная автокалибровка диапазонов преобразования выходных сигналов;
- Буфер FIFO на 2048 слов;
- Работа в режиме генератора сигналов.
- Индивидуальная защита каналов от статического электричества (ESD).

■ Дискретный ввод-вывод:

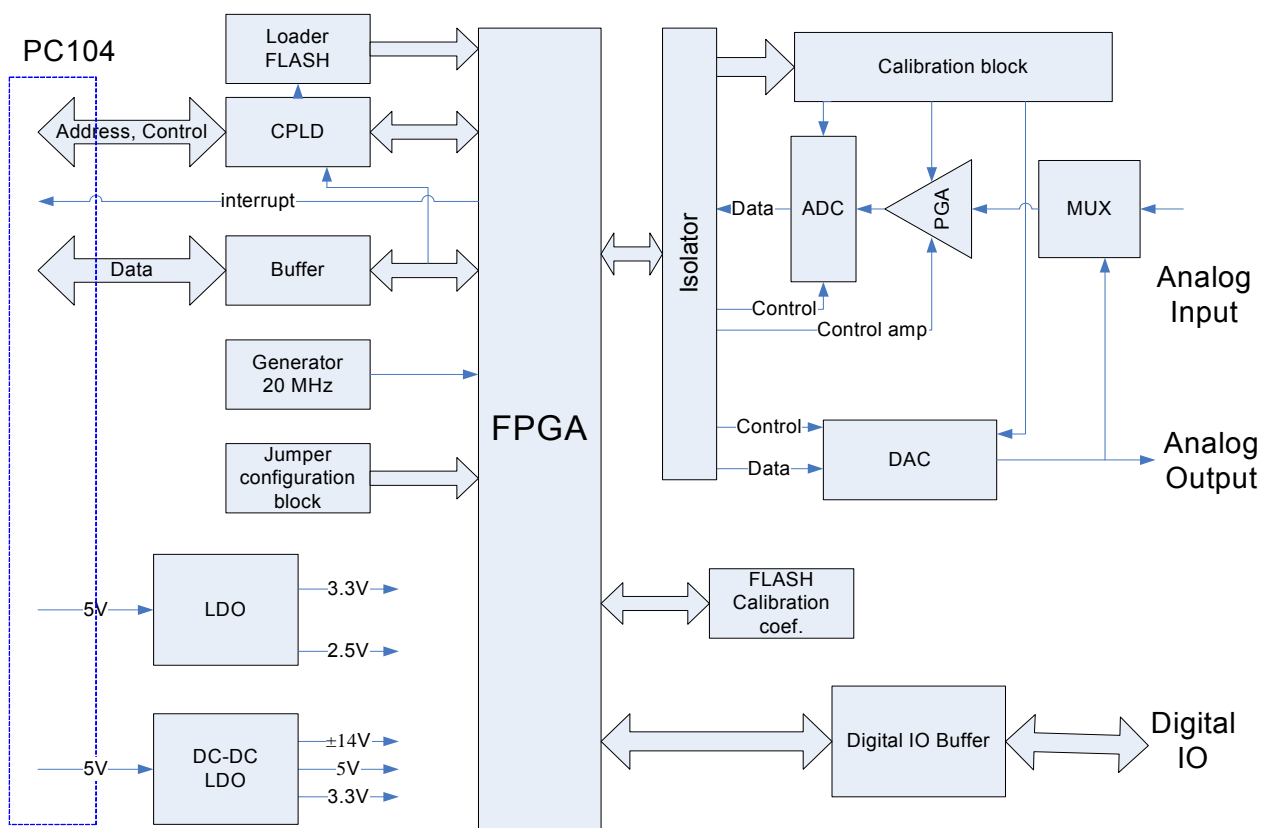
- 24 + 6 + 7 каналов дискретного ввода-вывода совместимых с уровнями ТТЛ/КМОП;
- 7 каналов с гальванической изоляцией;
- Совместимость конфигурации дискретных входов/выходов с 8255 (Mode 0 и mode 1 канал А);
- Групповая подтяжка дискретных выводов к земле или питанию;
- Наличие таймера типа 8254.

■ Дополнительные особенности:



- Автоматическая установка калиброванных диапазонов АЦП и ЦАП при включении питания;
 - Встроенные резисторы для измерения тока с «плавающей» землей;
 - 16\32 разрядный таймер (типа 8254) с возможностью запуска АЦП;
 - Возможность внешнего тактирования АЦП;
 - Возможность синхронной работы АЦП нескольких плат;
 - 16-разрядный таймер для формирования сигналов аналогичный 8254;
 - 10 разделяемых линий аппаратных прерываний;
 - 2 разделяемые линии запроса канала DMA.
- **Системная шина:**
- 8/16-разрядная шина ISA;
 - Проходной разъем PC104+.
- **Электропитание модуля:**
- Напряжение питания по постоянному току: ± 5 В $\pm 5\%$;
 - Потребляемый ток (без внешних устройств): 600 мА.
 - Напряжение изоляции 1000 В.
- **Механические характеристики:**
- вибростойкость, амплитуда ускорения – 10 г, в диапазоне частот 5 ... 2000 Гц, ГОСТ 28203-89 (IEC 60068-2-6);
 - устойчивость к одиночным ударам, пиковое ускорение – 150 г, ГОСТ 28213-89 (IEC 60068-2-27);
 - устойчивость к многократным ударам, пиковое ускорение – 50 г, ГОСТ 28215-89 (IEC 60068-2-29).
- **Условия эксплуатации:**
- Рабочий диапазон температур: от минус 40°С до +85°С;
 - Относительная влажность: до 95% при +25° С.
- **Температура хранения:**
- от минус 55° С до +85° С
- **Средняя наработка на отказ:**
- не менее 100 000 ч.
- **Влагозащищенное покрытие**
- **Размеры:**
- 105.2 x 96 x 23.3 мм
- **Масса:** не более 0,12 кг.

Структурная схема AIC324



AIC324: Информация для заказа

Варианты исполнения модуля:

AIC324-01 - модуль аналого-цифрового ввода вывода AIC324.

Комплект поставки:

- Модуль AIC324 – 1 шт.
- CD с ПО и документацией – 1 шт.
- Антистатическая упаковка (пакет) – 1 шт.
- Потребительская тара (картонная коробка) – 1 шт.